

リハビリウォーカー

要保存

HX-50DX

もくじ



P.2~5 安全上のご注意
 P.6. 部品リスト
 P.7.8 組立方法
 P.9 コントロールパネルの説明
 P.10 トレーニング前に確認すること
 P.11 正しい歩き方
 P.12 トレーニングの方法(前歩き)
 P.13 トレーニングの方法(後ろ歩き)
 P.14 ハンドパルス・ストップボタンの使用方法
 P.15 おかしいな?と思ったら
 P.16 走行ベルト調整方法
 P.17 お手入れと整備
 P.18 展開図
 P.19 仕様書
 保証書






本機は病院・介護施設用で開発した製品です。

- この度はリハビリウォーカーをお買い上げいただきましてありがとうございます。
- 安全に正しくお使いいただくため、ご使用前にこの取扱説明書を必ずお読みください。
- 本書はいつもお手元においてご使用下さい。
- 設置場所は水平な堅い床の上に置き、十分なスペースを取ってください。






- ここに示した警告サインと図記の例は、製品を安全に正しくお使いいただき、お使いになる人や、他の人々への危害や財産の損害を未然に防止するためのものです。
- 表示と意味は次のようになっています。

警告サイン	内容
 警告	<u>誤った取り扱いをすると、人が死亡または重傷を負う可能性が想定される内容を示します。</u>
 警告	<u>誤った取り扱いをすると、人が傷害を負ったり物的損害の発生が想定される内容を示します。</u>





☆物的損害とは、家屋・家財および家畜・ペットに関わる拡大損害を示します。

図記号の例	
	△記号は注意(警告を含む)を表示します。 具体的な注意内容は、△の中や近くに文章や絵で示します。 左図の場合は“感電注意”を示します。
	⊙記号は禁止(してはいけないこと)を示します。 具体的な禁止内容は、⊙の中や近くに文章や絵で示します。 左図の場合は“分解禁止”を示します。
	●記号は強制(必ず守ること)を示します。 具体的な強制内容は、●の中や近くに文章や絵で示します。 左図の場合は“一般的な強制”を示します。





●健康を害することのないために必ず守っていただきたいこと

 警告		 注意	
<p>本機は、健康な人を対象とした商品です。心臓病、高血圧症、糖尿病、呼吸器疾患、変形性関節症、リウマチ、痛風、妊娠中のかた、その他病気や障害のあるかた、リハビリを目的とする方は、必ず医師と相談のうえ使用してください。</p> <p>・事故や体調不良をおこす原因となります。</p>		<p>運動前のウォーミングアップ、運動後のクールダウンは必ずおこなってください。</p> <p>・健康を害する恐れがあります。</p>	
<p>運動中、身体に異常(めまい、冷や汗、吐き気、脈拍の乱れ、動悸など)を感じたときは、ただちに運動をやめてください。</p> <p>・健康を害する恐れがあります。</p>		<p>日頃、運動していないかたは、徐々に運動強度を上げるようにしてください。</p> <p>・ケガや健康を害する恐れがあります。</p>	
		<p>飲食後や疲労時、運動直後、または体力の状態が平常でないときは、運動をおこなわないでください。</p> <p>・健康を害する恐れがあります。</p>	

●本機を安全に使用していただくために必ず守っていただきたいこと

			
<p>本機は、取扱説明書に従って正しく使用してください。</p> <p>・ケガをする恐れがあります。</p>		<p>ご使用前に、ベルトに亀裂や摩擦などの変化がないか、接地部のがたつきや、ハンドルなどの接合部に異常がないか確認してから使用してください。</p>	
<p>ベルトが一方に片寄ってきたり、はずれそうになったときは、使用を中止し、ただちにベルト調整ネジで調整してください。</p> <p>・ケガをする恐れがあります。</p>		<p>・使用中に破損すると危険です。</p>	



安全上のご注意



 注意		 注意	
<p>運動に適した服装で使用してください。回転、駆動部に巻き込まれる恐れがあるため、ひも類のない服装にしてください。</p> <ul style="list-style-type: none"> ケガをする恐れがあります。 衣服を損傷する恐れがあります。 		<p>最大使用体重は約 110kg です。体重が約 110kg を超える方は使用しないでください。</p> <ul style="list-style-type: none"> 使用中、破損する恐れがあります。 安全装置が作動し、ベルトが急に停止する恐れがあります。 	
<p>本機は、運動に適した靴を必ず履いて使用してください。</p> <ul style="list-style-type: none"> ケガをする恐れがあります。 		<p>2人以上で同時に使用しないでください。</p> <ul style="list-style-type: none"> ケガをする恐れがあります。 	
<p>トレーニング中は必ず安全キーのクリップを腰の辺りに付けて使用してください。</p> <ul style="list-style-type: none"> 事故を誘発する恐れがあります。 		<p>本機は、別の用途に使用しないでください。</p> <ul style="list-style-type: none"> ケガをする恐れがあります。 	
<p>ベルト幅の中央を歩いてください。</p> <ul style="list-style-type: none"> ベルトの端や左右に片寄って歩くとベルトの片寄りや摩耗、破損の原因となり、ケガをする恐れがあります。 		<p>走行中、歩行デッキに飛び乗ったり、飛び降りたりしないでください。また、トレーニング中に本機を動かしたり、周囲の人が使用者を押ししたりしないでください。</p>	
<p>動かない場合や異常を感じたときは、使用を中止し、電源スイッチを切り、電源プラグを抜き、ご購入販売店へご連絡をしてください。</p> <ul style="list-style-type: none"> 発火したり、故障や事故の原因となります。 		<p>トレーニング中、ベルトの走行方向に対し逆方向に歩いたり、足をひきずるような歩行はしないでください。</p> <ul style="list-style-type: none"> ベルトに無理な力がかかり、本体ブレーカーが作動し、ベルトが急に停止する恐れがあります。 	
		<p>分解や修理、改造をおこなわないでください。</p> <ul style="list-style-type: none"> 発火したり、故障や事故の原因となります。 	

●お子様の事故やケガを防ぐために必ず守っていただきたいこと。

 警告		 警告	
<p>開梱したときにでるビニール袋で遊ばないようにしてください。</p> <ul style="list-style-type: none"> 窒息する恐れがあります。 		<p>使用中、本機の周りにお子様近づけないでください。</p> <ul style="list-style-type: none"> ケガをする恐れがあります。 	



安全上のご注意




 警告	
<p>保護者のかたは、お子様が本機で遊ばない様にご注意ください。</p> <ul style="list-style-type: none"> ・ケガをする恐れがあります。 	
<p>本機を使用しないときは、お子様がぶらさがったり、寄りかかったりしないように注意してください。</p> <ul style="list-style-type: none"> ・ケガをする恐れがあります。 	

 注意	
<p>お子様が保護者の指導監督なしに勝手に使用しないようご注意ください。</p> <ul style="list-style-type: none"> ・ケガをする恐れがあります。 	

●設置や移動するときに必ず守っていただきたいこと



(テレビ等電磁波の発生する機器より2メートル以上離れた場所に設置してください。)

 注意	
<p>乗り降りや運動に十分なスペースを確保してください。</p>	
<p>水平な堅い床の上に設置してください。</p> <ul style="list-style-type: none"> ・転倒してケガをする恐れがあります。 ・本機が沈み込み、畳、じゅうたんにベルトがすれて損傷したり、摩擦熱で発火、発煙の恐れがあります。 	
<p>表示ユニットを取り付けている固定用ネジや支柱の取り付けネジが確実に取り付けができているか、また調整部が適切に調整されているか、必ず確認してください。</p> <ul style="list-style-type: none"> ・ネジがゆるんだまま本機を使用すると、ケガをする恐れがあります。 	
<p>本機の下に破れにくく、滑りにくいシート又はゴムマットなどを敷いてください。</p> <ul style="list-style-type: none"> ・本機が前後に動き、転倒してケガをする恐れがあります。 	
<p>電源プラグや電源コードは濡れたり燃えやすい物が近くにないことを確認して使用してください。</p>	
<p>運動終了時は電源プラグを抜いてください。</p> <ul style="list-style-type: none"> ・事故の誘発やケガをする恐れがあります。 	

 注意	
<p>設置や移動するときは、電源プラグを抜いてください。</p>	
<p>本体を移動させるときは必ず大人2名以上で移動してください。</p> <ul style="list-style-type: none"> ・事故の誘発やケガをする恐れがあります。 	
<p>本機を折りたたむときは、P8をよく読み注意して折りたたんでください。</p>	
<p>本機は重量物であるため、無理な姿勢で持ち上げたり、支えたりしないでください。</p>	
<p>屋外や浴室付近、湿気やホコリの多いところ、水滴などがかかる場所には設置したり保管したりしないでください。</p> <ul style="list-style-type: none"> ・感電する恐れがあります。 ・さびが発生したり故障の原因になる恐れがあります。 	
<p>ベルト面が直射日光にあたる場所や、高温の場所には設置しないでください。</p> <p>ベルト劣化の原因になります。</p> <p>カバー等が変形することがあります。</p> <p>操作部の変形、表示又はボタン部の接触不良の原因となります。</p>	





安全上のご注意




●電源の取り扱い及び周辺設備について必ず守っていただきたいこと。

 警告	
<p>電源プラグを濡れた手で抜き差ししないでください。</p> <ul style="list-style-type: none"> 感電やケガをする恐れがあります。 	

◎ **重要事項**

本機周辺に電磁波・マイクロ波等電波を発生させる機器がある場合、表示異常、動作異常の原因となる可能性があります。

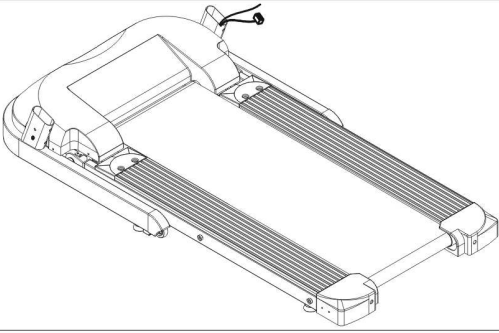
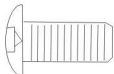
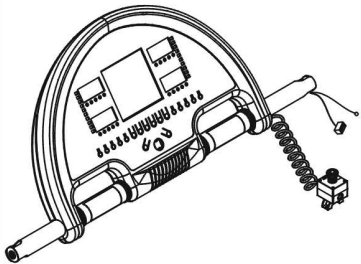
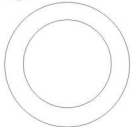
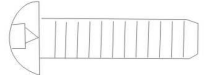
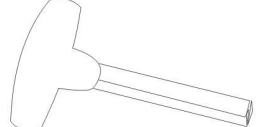
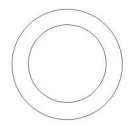
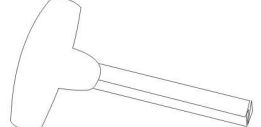
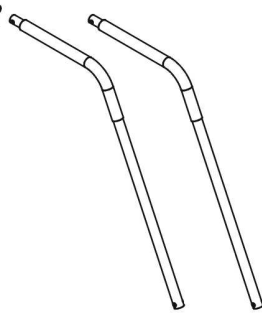

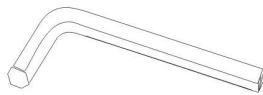
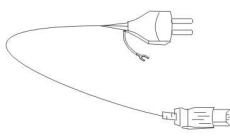
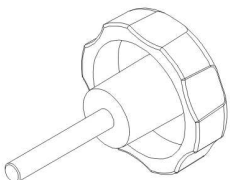
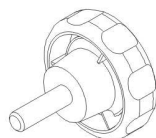

 注意	
<p>電源プラグはホコリを拭きとり、コンセントにしっかりと根元まで差し込んでください。</p> <ul style="list-style-type: none"> 感電、ショート、発火の原因になります。 使用中に電源プラグが抜けると急にベルトが停止し、ケガをする恐れがあります。 	
<p>使用後は電源スイッチを切り、使用時以外は電源プラグをコンセントから抜いてください。</p> <ul style="list-style-type: none"> 事故やトラブルにつながる恐れがあります。 	
<p>電源は必ず交流 100V/15A の単独コンセントを使用してください。</p> <ul style="list-style-type: none"> 電気部品の加熱により火災や感電の原因になります。 	
<p>タコ足配線は、しないでください。</p> <ul style="list-style-type: none"> 火災や感電の原因になります。 	

 注意	
<p>電源プラグを引き抜くときは電源コードを持たず、必ず電源プラグを持って引き抜いてください。</p> <ul style="list-style-type: none"> 電源コードが断線やショートして火災や感電の原因になります。 	
<p>アースは確実に取り付けてください。また、ガス管や水道管には絶対にアース線を接続しないでください。アース線を接続するときは電源プラグをコンセントから抜いてください。</p> <ul style="list-style-type: none"> 静電気や故障のときの感電防止のために、アースは必ず取り付けてください。アースの取り付けは、お近くの電気工事店へご相談ください。(取り付け工事は有料です) 	

お願い

<ul style="list-style-type: none"> 本機を火気あるいは熱源の近くに保管しないでください。 本機の表示ユニットは精密な電子部品でできています。移動するときなどに衝撃を与えたり振動の加わる場所での使用は避けてください。(動作が不安定になったり破損する場合があります。) 本機の使用環境温度は+10~+40℃です。この温度範囲外での使用は避けてください。(故障の原因になります。) 運動中は、たばこをすわないでください。 歩行デッキやベルトのすきまなどに異物を入れないでください。特にお子様のいるご家庭は注意してください。(異物が入ったまま使用すると故障の原因になります。) 	<ul style="list-style-type: none"> 本機を廃棄する場合は必ずお住まいの市区町村の指導に従って処分してください。(環境汚染の恐れがあります。)
--	--

組み立て前に部品の内容をご確認下さい

		#77	
		M8×15mm ボルト4本	
本 体		#115	#114
	#18		
	#19	M10 ワッシャー2ケ	M8×45mm ボルト 4本
モニター		#78	
支 柱 2本			
#12	#8	M8ワッシャー8枚	T型レンチ(6mm) 1本
			#100
手すり 2本	M6×20mmノブ 1個	六角レンチ (5mm) 1ケ	安全キー 1本
#70	#40	#113	
			
M8×55mm ノブボルト2個	M8×26mm ノブボルト4個	電源コード 1本	シリコンスプレー1本

組立て方法(組立は必ず大人の方2人で行ってください)

- 組立を始める前に一通り<組立方法>をお読みにになり、確認しながらゆっくり作業を行ってください。
- 各ネジやボルトは最初から強く締め付けずに仮止めをし、組立がほぼ完成した段階で各ネジやボルトを強く締め付けてください。
- 完成時の大きさを考慮し、十分なスペースを確保してください。また商品や床、家具などに傷が入らないように注意してください。

STEP 1 右柱の取り付け

- ① 本体から出ているケーブル(下)と右柱下部から出ているケーブルを接続し右柱を本体下のフレームに差し込みます。

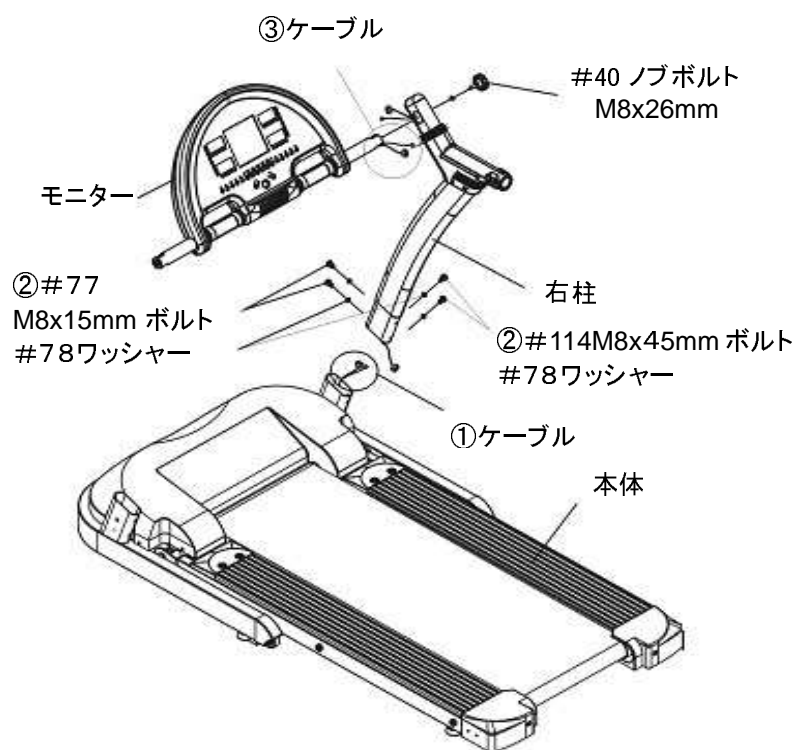
<注意>ケーブルを挟まない様にしてください。

- ② #78ワッシャー4枚と#77ボルト15mm2本(前方)、#114ボルト45mm2本(横)を右図を参考に六角レンチを使いセットします。

・モニター取り付け

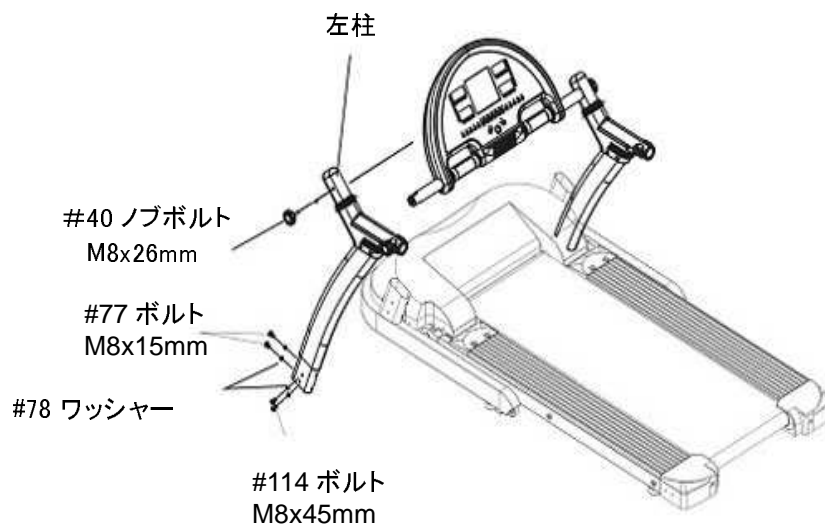
- ③ モニターから出ているケーブルを右の支柱上部から出ているケーブルと接続してケーブルを支柱の隙間の中に入れて右図を参考に#40ノブボルトを使いモニターを取り付けてください。

<注意>ケーブルを挟まない様にしてください。



STEP 2 左柱とモニターの取り付け

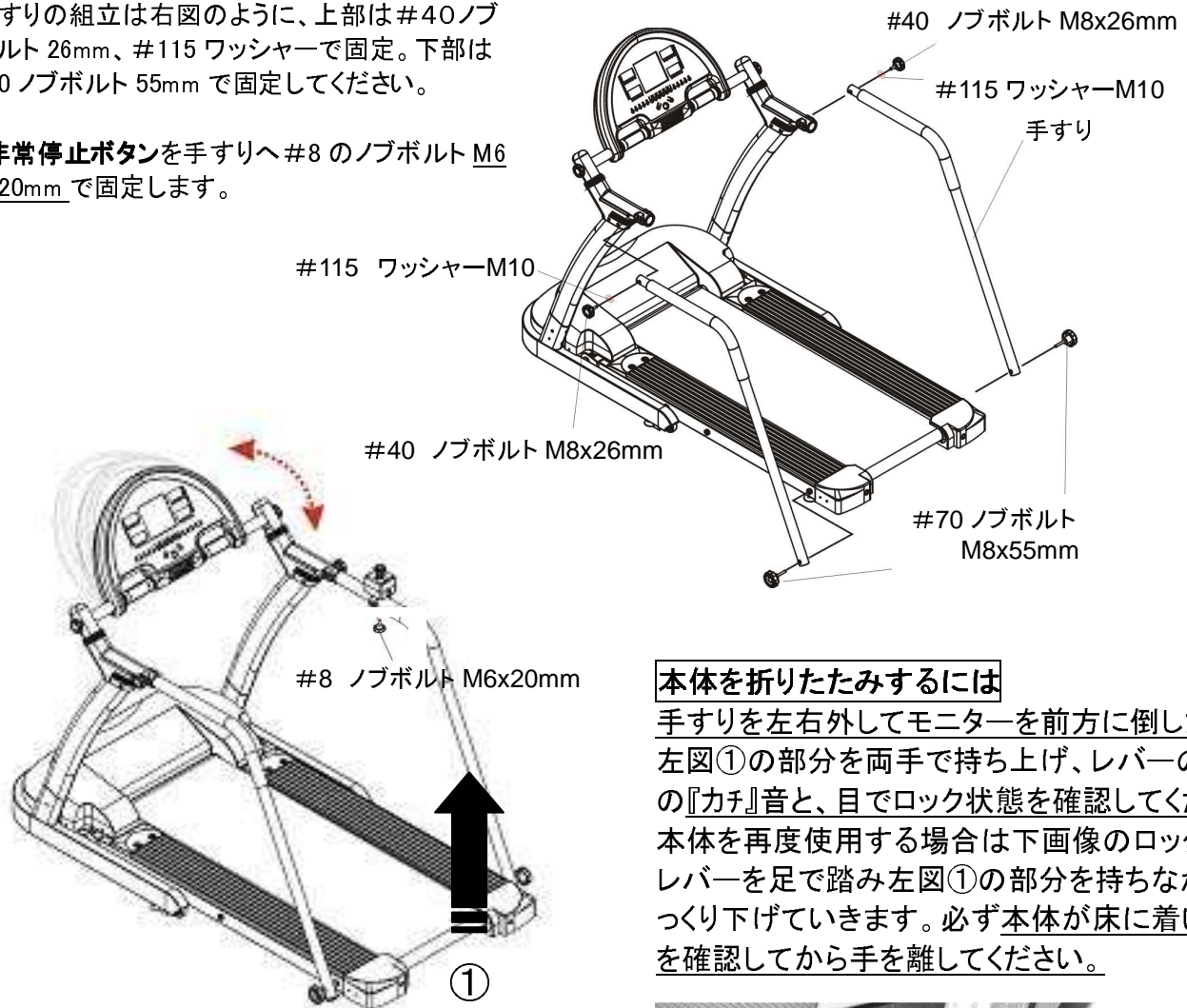
- ① 右柱の取り付けと同じように左柱も取り付けてください。
- ② モニターの角度は、操作がしやすく表示が見やすい角度に調整して下さい。両側の#40ノブボルトをと強く締めてください。



STEP 3 手すりの取り付け / 非常停止ボタンの取り付け

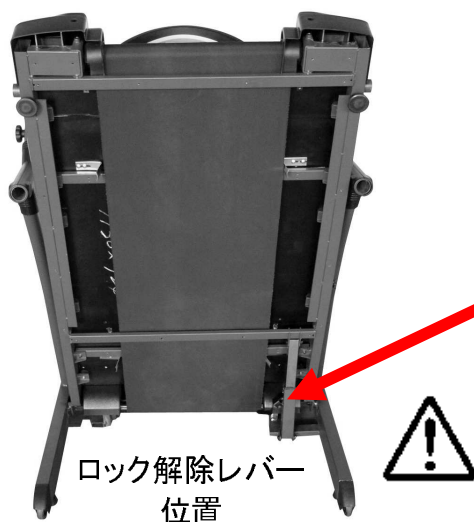
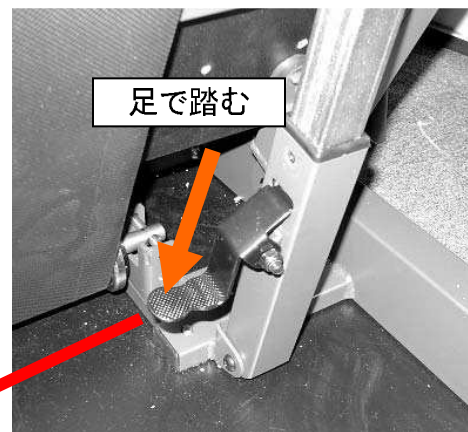
手すりの組立は右図のように、上部は#40ノブボルト 26mm、#115ワッシャーで固定。下部は#70ノブボルト 55mm で固定してください。

: 非常停止ボタンを手すりへ#8のノブボルト M6 × 20mm で固定します。



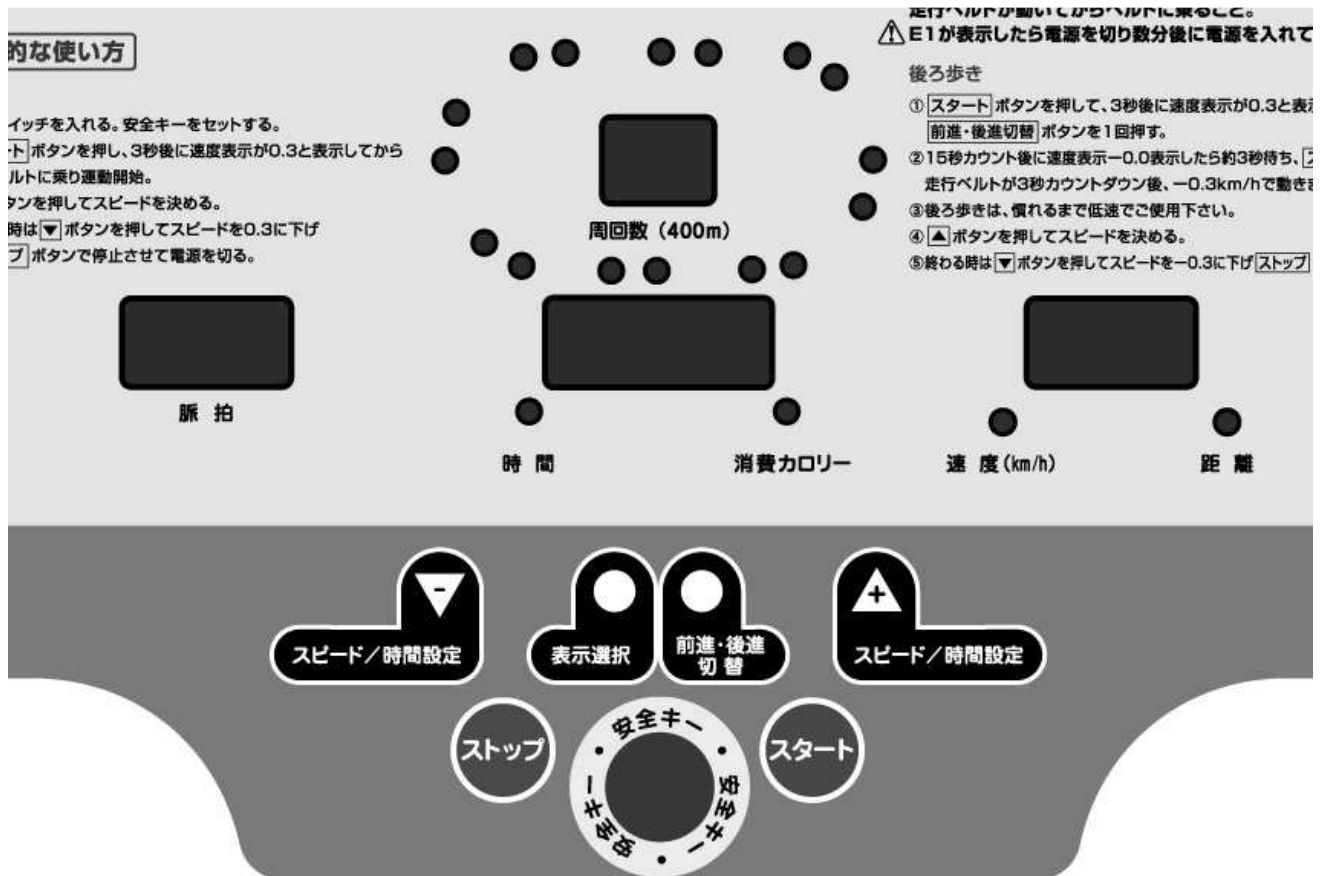
本体を折りたたみするには

手すりを左右外してモニターを前方に倒した後、左図①の部分を手で持ち上げ、レバーのロックの『カチ』音と、目でロック状態を確認してください。本体を再度使用する場合は下画像のロック解除レバーを足で踏み左図①の部分を持ちながらゆっくり下げていきます。必ず本体が床に着いたのを確認してから手を離してください。



本体後脚が完全に地面に着くまで左図の①から手を離さないで下さい。急にシリンダーの圧力が解除して落ちる場合があります。

コンピューターモニターの説明



◎コンピューターモニターの説明

周回数……400mトラックを何周回ったかを表示。400m×周回数

脈拍……おおよその運動時の脈拍を表示。

時間……運動時間を表示。

消費カロリー……おおよその消費カロリーを表示。

速度……現在のスピード(時速)を表示。

距離……スタートしてからの距離を表示。

スタートボタン……歩行ベルトのスタート。

ストップボタン……歩行ベルトのストップ。

表示選択ボタン……運動時間の設定(カウントダウン): 時間→消費カロリーと速度→距離の表示切り替え。

前進・後進切替ボタン……走行ベルトの前進・後進の切り替えボタン。

■切り替え方法……前進・後進切替を押す→15秒カウントダウン→3秒待ち時間→スタートボタンを押す→約3秒カウントダウン→走行ベルトが動く

▲……スピードを上げるボタン。 : 運動時間を設定。

▼……スピードを下げるボタン。 : 運動時間を設定。

終わるときはスピード▼下がるボタンで0.3^{km/h}もしくは-0.3^{km/h}に落とし、ストップボタンを押して走行ベルトが停止してから電源を切ってください。

トレーニングの前に確認すること

電源コードのプラグを単独回路のコンセントに正しく接続してください。
本体下の電源スイッチを ON に入れて安全キーをセットしてください。

トレーニングの前に確認すること

- ◎ 電源コードのプラグを本機と交流100V/15A の単独コンセントに正しく接続してください。
- ◎ 走行ベルトの上に立って操作しないでください。

基本的な操作の説明

『注意』 必ず走行ベルトが動き出してから走行ベルトに乗り歩いてください。

1. 安全キーをセットします。
2. スタートキーを押します。
3. 走行ベルトが最低速度 0.3km/hで動き始めます
◎時間のカウントアップが始まります。
4. 走行ベルトに乗り歩いてください。ウォーキングを開始します。
◎始めて使用する方はしばらく低速のままにして、慣れるまでハンドルを握って歩いてください。
5. 運動中は任意でスピード(▲ ▼)ボタンを押してスピードの変更ができます。

停止するには・・・スピードを 0.3km/hに下げってから、ストップを押します。

1. 走行ベルトからサイドステップの上に乗ります。
2. ストップを押します。ウォーキングベルトは停止します。
ディスプレイは結果モード(STOP)に入る。
3. 本機から降りて本体前方下の電源スイッチを切ります。

注意

直ちに停止させる必要がある場合には、安全キーを取るかまたは、赤色の非常停止ボタンを押してください。



ベルトが急停止しますのでご注意ください

正しい歩き方

●正しい歩き方のポイントを参考にして、効果的なトレーニングをしましょう。

1 正しい姿勢

背筋を伸ばし、ベルトの中央で歩きます。

前かがみにならないように、前をまっすぐ見ながら歩きます

2 手足の動かし方

手：

慣れるまではハンドルを握って歩行してください。

慣れてきたら、歩行するリズムに合わせて軽く振ります。

足：ベルトの速さに合わせて歩きます。

◎前歩きの際は、やや歩幅を広めにとり、かかとから着地し、足裏全体に重心をかけ、最後は足の親指を蹴るようにして歩きます。

◎後歩きの際は、今までの感覚と違いますので、ゆっくりしたスピードで歩いてください。

『後歩きは、普段使わない筋肉を使い、五感を最大限発揮させることから、脳への刺激になり老化や認知症防止になると言われています。』

NHK 難解解決ご近所の底力より

●次のような歩き方はしないでください。

機器の故障の原因・走行ベルトの消耗となります。

●蹴り歩き：

ベルトの速度よりも速い歩き方一時的にベルトに大きな負荷がかかり故障の原因になります。

●つっぱり歩き：

両手でハンドルを握り、両足でベルトにつっぱり、ベルトの動きに逆行する歩き方
：一時的にベルトに大きな負荷がかかり故障の原因になります。

●はし歩き：

ベルトの左右、どちらかのはし側ばかり歩く歩き方

：ベルトの片寄り(ズレ)の原因になります。

● 走行ベルトは消耗品です。

P16 の走行ベルトの調整：P17 のお手入れと整備を必ずして下さい。

トレーニングの方法 前歩き

警告：スピードアップボタンは押し続けられないこと。

- 時間設定範囲は、5分～99分まで1分単位で設定できます。

1 準備運動をする ストレッチなどで体を慣らしてから始める

2 電源プラグをコンセントに差し込む。
本体下の電源を入れる。
安全キーをセットする。(各表示窓に0点灯)

サイドステップに立ちます


3 スタートボタンを押す。
3秒後に速度表示が0.3と表示してから走行ベルトに
乗り運動開始。

- 時間設定範囲は、5分～99分まで1分単位で設定できます。

◎ 時間設定操作の方法

- ① 表示選択ボタンを押す。時間窓に0.00点滅。
- ② 右側のスピード/時間設定ボタンを押す。時間窓に5:00点滅。
- ③ 目標時間まで、右側のスピード/時間設定ボタンを押す。
(設定オーバーしたら左側のスピード/時間設定ボタンを押して時間を合わせる。)
- ④ 表示選択ボタンを押す。目標時間点灯。
- ⑤ スタートボタンを押す。3秒後に速度表示が0.3と表示してから走行ベルト
に乗り運動開始。時間はカウトダウンします。
- ⑥ 時間設定した時、ゼロ秒になると走行ベルトが止まります。

4  ボタンを押してスピードを決める。

5 終わる時は  ボタンを押してスピードを0.3に下
げストップボタンで停止させてから電源を切る。

トレーニングの方法 後ろ歩き



警告：スピードアップボタンは押し続けられないこと。

- 時間設定範囲は、5分～99分まで1分単位で設定できます。

◎ 時間設定操作の方法

- ① 表示選択ボタンを押す。時間窓に0.00点滅。
- ② 右側のスピード/時間設定ボタンを押す。時間窓に5:00点滅。
- ③ 目標時間まで、右側のスピード/時間設定ボタンを押す。
(設定オーバーしたら左側のスピード/時間設定ボタンを押して時間を合わせる。)
- ④ 表示選択ボタンを押す。目標時間点灯。
- ⑤ スタートボタンを押す。3秒後に速度表示が0.3と表示してから走行ベルトに乗り運動開始。時間はカウトダウンします。
- ⑥ 時間設定した時、ゼロ秒になると走行ベルトが止まります。

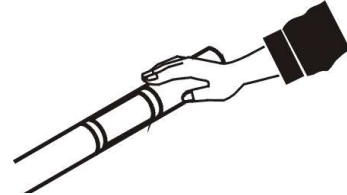
サイドステップに立ちます

- 1 スタートボタンを押す。
3秒後に速度表示が0.3と表示してから前進後進切替ボタンを1回押す。
- 2 15秒カウントダウン後に速度表示-0.0表示したら約3秒待ち、スタートボタンを押す。
走行ベルトが3秒カウントダウン後、-0.3km/hで動きます。
- 3 後ろ歩きは慣れるまで低速でご使用ください。
- 4  ボタンを押してスピードを決める。
- 5 終わる時は  ボタンを押してスピードを-0.3に下げストップボタンで停止させてから電源を切る。

ハンドパルスの使用方法

1. 電源を入れる。
2. スターボタンを押し走行ベルトが動き始めたら
左右ハンドパルス部を握る。
3. 脈拍を検知すると、モニター脈拍部分に表示されます。

- スタートしないと脈拍は反応しません。
- 握る力はあまり力を加えないように注意してください。
脈拍の検知が不正確になります。
- 脈拍が伝わるとモニターの脈拍部に表示されます。



注意！ 個人差により表示するまでに数秒・数分かかることがあります。
脈拍がでにくい場合は手の平を霧吹き等で少し湿らせてください。

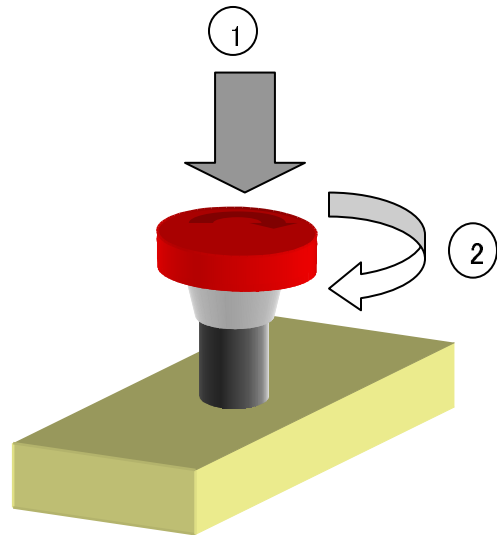
緊急ストップボタンの使用方法

緊急停止

- 直ちに停止させる必要がある場合には、
赤色の緊急ストップボタンを押して
ください。
《右図①参照》
- モニター部の表示が消えます。

解除の方法

- 解除させるにはボタンの赤い部分を右に
回してください。
- モニター部の表示が点灯します。



電源の ON・OFF ボタンではありませんで非常時以外にはご使用にならないようお願いいたします。

おかしいな？と思ったら

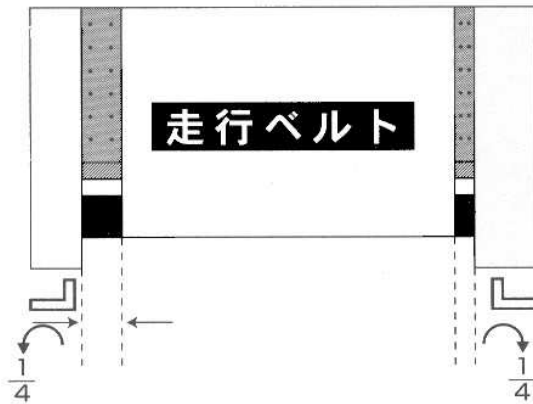
トラブル	チェックポイント	対 処
◎ モニターに何も表示されない ●電源プラグを接続しましたか？ ●電源スイッチ ON ですか？ ●安全キーが正しい位置にありますか？ ●非常停止ボタンが切りになっていませんか？	●電源コードが差し込まれているか？ ●安全キーが正確にセットされているか？ ●その他電気配線の接続不良？ ●容量不足の延長コード使用？ ●非常停止ボタンの停止の位置？	●電源プラグをコンセントにしっかり差し込んでください。 ●安全キーを再度セットしてください。 ●コンセントを単独回路 100V15A に差し込む。 ●非常停止ボタンを解除する。
●歩行中にベルトが止まったような感じがする。(スリップする感じ？) ●モーターの空回り？	●走行ベルトにゴミやホコリを巻き込んでいませんか？ ●走行ベルトと走行デッキの間の潤滑油が乾いていませんか？ ●走行ベルトの張り具合が一応でない。 ●モーターVベルトの空回り？	●ベルトを規定の張りに調整してください。 ●専用の潤滑油を塗布してください。 (シリコン液ドライタイプを使用) ●走行ベルト張り調整
●走行ベルトが走行板の中心からずれている。	●走行ベルトの張り具合が一応でない。	●走行ベルトの位置調整。 (ベルト調整方法参照)
●本体の下に黒いものが落ちている。 (走行ベルトの消耗？)	●走行板の消耗 ●靴底がこすれ落ちている可能性あり	●マシンの下を周期的に掃除機をかける。
●本体から音がする。 * 金属音？ * 走行ベルトのこすれ音？ (走行ベルトを張りなおす)	●止めネジの緩み。 ●音の出る場所を確認する ●走行ベルトを少し張る(こすれ音の場合)	●止めネジを締め直す。 ●走行ベルトの調整 ●販売店へ連絡。
●スピード調整がきかない。	●スピード調整部分が壊れている。 ●制御回路の故障または断線。	●スピード調整部分に異常がないか確認。 ●販売店へ連絡。(部品交換)
●非常停止がきかない。	●接続不良 ●制御回路の故障	●接続しなおし。(部品交換) ●販売店へ連絡。
こんなとき	考えられる原因	対処方法
●モニターに E1 と表示される (安全キーを頻繁に外してはいませんか？)	●低電圧時 ●スピードセンサー等の破損 ●センサーケーブルの断線、切断 ●過電流による保護回路 ●モニター部コード抜け	●一度コンセントを抜き再度操作する ●電源回路を単独で取り直す ●販売店へ連絡。 ●モーターカバー内配線確認
●モニターに E3 と表示される	基盤に設定されているスピードと実際の速度が 0.5 k/h 以上ズレた場合	●一度コンセントを抜き再度操作する ●販売店へ連絡

走行ベルト調整方法

走行ベルトの張りは、製造工程で適切に調整して出荷していますが、輸送中や平らでない場所での使用、また使用者の歩き方によってずれたり、長期間の使用によってのびたりすることがあります。エクササイズの前には必ずベルトの走行状態を確認し、もし左右のずれやのびがあれば以下の手順にそって走行ベルトの調整を実施してください。

《ベルトが左右どちらかにずれている場合》

- 1 約 2~3km の速度で調整してください。
(初めは乗らないでください。)
- 2 走行ベルトが中央部分にもどり、約 30 秒間その状態が続いていればベルトのかたより調節は必要ありません。もしベルトが左右ずれたままの場合は、すぐに適切な調節をおこなってください。



- 3 ベルトが右側にかたよっている場合は、付属の六角レンチを使って、右側の後部ローラーの調整ボルトを、右回し（時計回り）に 1/4 回転、左側を左回し（反時計回り）に 1/4 回転させてください。



注意

- ① 一度に 1/4 回転より大きくレンチを回さないでください。

ベルトが左側にかたよっている場合は、逆に左の後部ローラーの調整ボルトを、右回し（時計回り）に 1/4 回転、右側を左回し（反時計回り）に 1/4 回転させてください。

- 4 調節した後 15 秒位いでベルトが中心の位置にならない場合、3 番の手順を繰り返してください。

《走行ベルトがずべる（スリップする）場合》

- 1 走行板及び走行ベルト裏のよごれをよく拭き取って、走行板中央部にシリコンを噴霧をしてください。
- 2 付属の六角レンチを使って、左右両側の後部ローラーの調整ボルトを、右回し（時計回り）1/4 回転ずつまわしベルトを均等に張ってください。
- 3 乗って走行してベルトの張り具合をチェックしてみてください。そして前項の 1~4 の左右の位置の調整をおこなってください。

4 モーターVベルトの調節

走行ベルトを調節しても、走行ベルトがずべるようでしたら、モーターのVベルトのゆるみが考えられます。

モーターカバーを開けて、モーターを取り付けてあるボルト、ナットをゆるめ、モーターを少し移動して、Vベルトの張り調節してください。
(モーター取り付けボルト、ナットはしっかり締めてください。)



注意

- ① 過度に走行ベルトを張りすぎないでください。ベルトの破損や前後ローラーのベアリングをいためる原因になります。走行ベルトの張り具合はベルトの中央部を（左右）持ち上げて 5~7cm が目安です。歩き方に個人差がありますので微調整をお願いします。
- ② 走行ベルトは消耗品となりますので必ず適切な調整をおこなってください。



警告

修理、清掃をする前に必ず電源コンセントを抜いてください。

《お手入れ》

走行板や走行ベルトが汚れると、摩擦が増大して本来の性能を維持できなくなりますので、定期的に清掃を行ってください。

- (イ) 走行板 — やわらかい乾いた布で走行板の上・走行ベルトの裏のホコリやシリコンのカスを拭きとってください。その後シリコンを板中央部に噴霧してください。

重要

- (ロ) 本体やフレームの汚れは布に石鹼水を含ませ、よく絞って拭き取り、そのあと乾いた布でよく拭き取ってください。シンナー、ベンジン、ガソリン、磨き粉などで拭かないでください。内部が故障したり、プラスチックや金属部分の変質、ひび割れなどの原因になります。とくに金属部分についた汗は乾いた布でよく拭き取ってください。サビが出たり塗装がはがれる原因となります。
- (ハ) モーターカバー内のホコリも 2~3ヶ月に1度モーターカバーをプラスのドライバーで開けて、モーターや IC 基盤に付いたホコリを掃除機で取ってください。(基盤の配線の接続ゆるみがないか確認してください。: 指で配線を押えてください)

走行板の潤滑方法

● 歩行面の潤滑

本製品は工場出荷時、走行面に潤滑剤が噴霧されております。

しかし、ご使用されるにつれ走行板表面・走行ベルト裏が乾燥又は汚れてくると摩擦が増大して本来の性能を維持できなくなりますので定期的に、清掃と潤滑剤の噴霧が必要になります。

季節・ご使用頻度・お部屋の環境・温度・湿度・ご使用者の体重・蹴り方等によって異なりますのでご使用条件に合わせて清掃及び潤滑剤の噴霧をお願い致します。

潤滑剤（シリコン）の噴霧目安

- ◇ ご使用後に走行板表面（中央部）を手で触れてみてどの程度乾燥しているかを
確認してください。（走行ベルトが長持ちします）

はじめの1週間毎日確認していただき目安の噴霧日数を決める。

- ◎ 1週間以上使用しない時は潤滑剤（シリコン）の噴霧をしてから使用してください

走行ベルトを持ち上げ板の表面とベルトの裏側をきれいに拭いてください。

◇ 拭き取りにくい場合は走行ベルトを弛めてください。ベルトの張り調整方法参照

走行ベルトの端を持ち上げ潤滑剤を走行板表面に（歩行する位置全体・できるだけ中央部奥の方）左右両側から噴霧してください。

1箇所の噴霧時間は4~5秒ぐらいが適当ですが、乾燥の度合いにより量を調整してください。

注意

潤滑剤を多量に噴霧するとマシンの機能にかえて悪影響を与えます。粘りつくほど噴霧しないでください。粘りついた場合はペーパータオル等で拭きとってください。

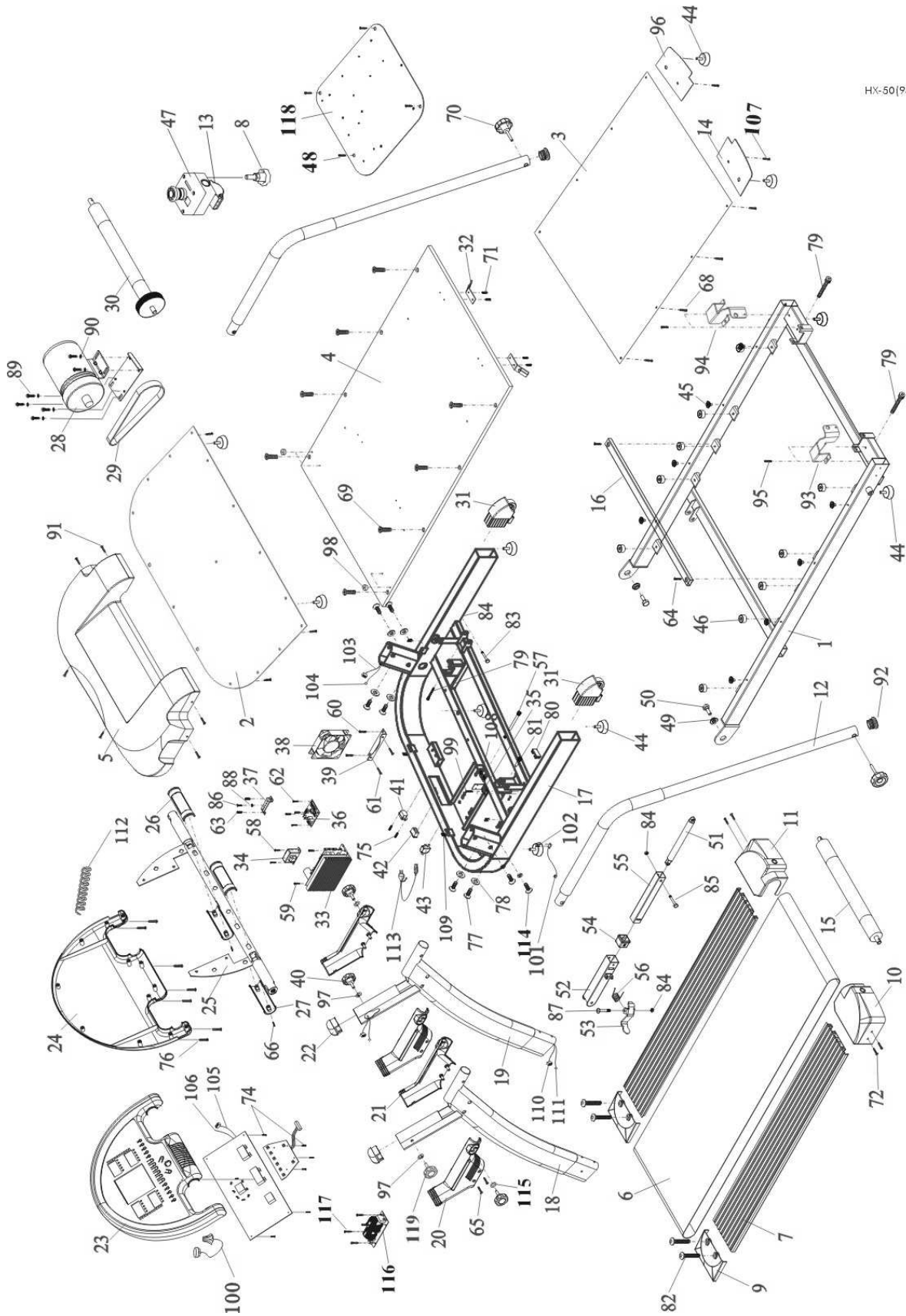
- ◇ 潤滑剤（シリコンスプレー）がなくなった場合はお近くのホームセンター等でお求めください。

〈マシン・編機の道糸記入の物。〉

- × KURE556・CRC等はべとついて、ゴミが付着しやすいため、かえて滑りを悪くしますのでご使用しないでください。

モーターカバー内の電気部品及び金属部分に水滴等が付着しないようにしてください。

★ 整備をしていただくことにより製品の寿命も長くなります。



仕 様 書

名 称	リハビリウオーカー（病院・介護施設用）
形 式	HX50DX（折りたたみ式）
本 体 サ イ ズ	幅約970 x 長さ約1800x 高さ約1385mm 折たたみ時970×930×1380mm
走 路 サ イ ズ	幅約440 x 長さ約1310mm ・ステップ幅約16cm
設 定 速 度	前進 約 0.3 ～ 8Km/h ・後進 約 0.3 ～ 4Km/h
走 行 面 の 高 さ	床より約 80mm
計 器 表 示	・速度 ・距離 ・時間 ・脈拍 ・消費カロリー ・400m周回数（赤色LED）
脈 拍（ハ ル ス）方 式	ハンドグリップ ・50～180拍/分
走 行 時 間 表 示	0分00秒～99分59秒(カウントアップ) 100分で停止。 99分00秒～0分00秒(カウントダウン設定範囲5分～99分) :00秒で停止。
走 行 距 離 表 示	0, 00km～999km(10m単位)
消 費 カ ロ リ ー 表 示	0～999kcal
傾 斜 角 度	0% 一定
最 大 使 用 体 重	約 110Kg まで
本 体 重 量	約 90 kg
電 源：駆 動 モ ー タ ー	電 源：単相100V 15A 50/60Hz：ACモーター 1.25HP
使 用 環 境 温 湿 度	温度+10 ～ +40℃：湿度 30 ～ 80%RH
付 属 品	六角レンチ、安全キー、シリコンプレー、取扱説明書(保証書付き)
原 産 国	台湾製

* お断りなく仕様を変更する場合がありますのでご了承ください。 2006年11月

保証規定

※以下保証書につきましては、必ず販売店にて、記入捺印していただいでください。

- 取扱説明書にしたがって家庭内で使用の場合、お買い上げ後1年以内に故障した場合には無償部品交換いたします。
- 無償修理期間内に故障して修理を受ける場合は、商品に本書を添えてご購入店または(株)中旺ヘルスへ依頼または送付してください。
- 無償修理期間内でも次の場合には有償修理になります。
 - 使用上の誤りおよび不当な修理や改造による故障および損傷。
 - お買い上げ後の落下などによる故障および損傷。
 - 火災、地震、水害、落雷、その他の天災地変、公害や電源の異常電圧による故障および損害。
 - 本書の提示がない場合。
 - 本書にお買い上げ年月日、お客様名、販売店名の記入のない場合、あるいは字句を書き替えられた場合。
 - 消耗品(走行ベルト・モニターフィルム・プラスチックカバー・手すりラバー)。
 - 故障の原因が本製品以外に起因する場合。
 - 車両や船舶等に設置された場合に起因する故障および損傷。
- 本書は再発行いたしませんので紛失しないよう大切に保管してください。
- この保証書は本書に明示した期間、条件のもとにおいて無償修理をお約束するものです。したがってこの保証書によってお客様の法律上の権利を制限するものではありません。

品質保証書

このたびは、中旺ヘルス健康機器を、お買い求めいただきありがとうございますございました。本機は厳重な検査を行い高品質を確保しております。しかし通常のご使用において万一、不具合が発生しましたときは、保証規定によりお買い上げ後、一年間は無償修理いたします。

品名： **リハビリウォーカー**

形式： **H X - 50 D X**

ご芳名：

ご住所：

Tel. ()

お買い上げ店名：

住所：

Tel. ()

お買い上げ年月日： 年 月 日

※本機の保証は、日本国内での使用の場合に限ります。
This warranty is valid only in Japan.

シリアル No.

中旺ヘルス製品についてのお問い合わせ ● ご相談は「中旺ヘルスお客様相談センター」

本社：〒452-0011 愛知県清須市西枇杷島町城並3丁目2-2

E-mail: hj@jp-chuoh.com

URL: www.jp-chuoh.com

東京営業所：TEL：(03)3835-4399

TEL：(052)501-2577

FAX：(052)501-2588