

フィットネスベンチ F-380

取扱説明書

《目次》

お客様へのお願い…2P

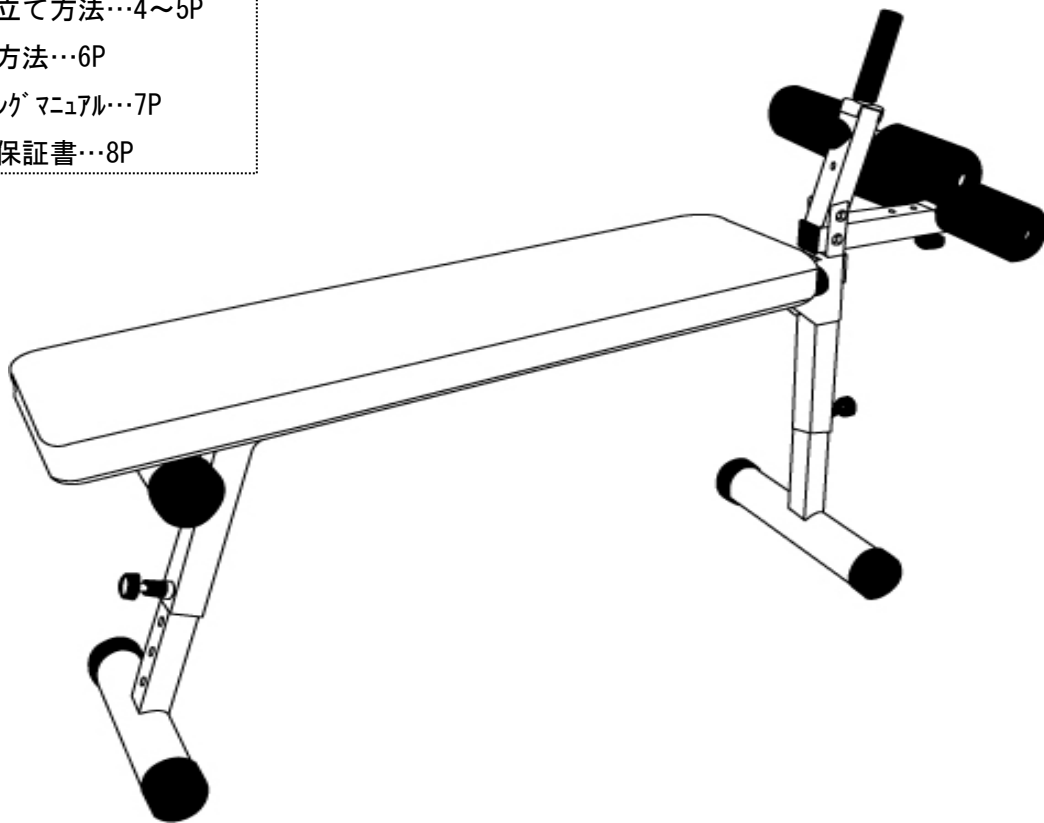
部品内容…3P

組み立て方法…4～5P

調節方法…6P

トレーニングマニュアル…7P

品質保証書…8P



このたびは F-380 フィットネスベンチをお買い上げいただきまして
ありがとうございます。
安全に正しくお使いいただく為に、ご使用前に必ずこの説明書をお読みください。
また、本書は大切に保管してください。

H24.4

F-380フィットネスベンチ

折りたたみ式の脚の簡単な操作で腹筋台またはフラットベンチとしてご使用いただくことができます。腹筋台としては、腹部、背中、脚、臀部、またフラットベンチとしては腕、胸部、背中、内臓と異なった箇所の筋肉を鍛え、整えることができます。

安全にお使いいただくために

⚠ 小さなお子様や危険物の近くでは、ご使用にならないでください。

- ・体力に合わせた運動ができるよう、かかりつけの医師にご相談の上、運動プログラムを作ってください。
- ・日頃運動習慣の無い方が初めて使用する場合、危険なことがありますので無理な運動をしないでください。

⚠ 心臓病（狭心症、心筋梗塞など）、高血圧症、糖尿病、呼吸器疾患（喘息、慢性気管支炎、肺気しゅなど）、変形性関節症、リマウチ、痛風、その他身体に病気や障害のある方は必ず専門の医師に相談してください。

- ・妊婦の方のご使用はお避けください。
- ・お子様のご使用には大人の方が付き添ってください。

⚠ 運動中に気分が悪くなった場合、無理をせずに中止してください。

長期間ご使用いただくために

・組み立てボルトナットの緩みを使用頻度に応じて定期的に点検してください。緩んだままご使用になると片減り等の原因や、思わぬ事故の原因となります。

・屋外での放置、直射日光のあたる場所、または浴室等の高温多湿な場所での保管は避けてください。変形、変色、さび等の原因となります。

消耗品

次の部品は消耗品となります。消耗品に関しては、保障期間中でも有償となる場合がありますのでご了承ください。

《シート、クッション、ハンドル、脚カバー、プラグ類、ボルトナット類、ノブ類、ロックピン》

その他のお願い

・本機は家庭用として設計されておりますので、不特定多数の方がご使用になった場合の故障については責任を負いかねます。

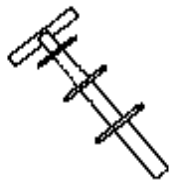
・使用体重制限 100kgまで（ダンベル重量を含む）

・本機を勝手に改造したり、無理な方法でご使用になった場合の故障や事故については一切責任を負いかねます。

・荷扱いにも十分な配慮をしておりますが、製品直輸入品であるため、出入国時、および移動中に多少の擦れあと等ができる場合がありますが、何卒、ご理解とご容赦くださいますようお願い申し上げます。

・商品は改良のため、仕様、外観など予告無く変更する場合がありますのでご了承ください。

部品内容



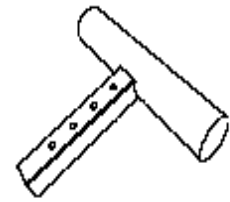
1. シートフレーム
1ヶ



2. シート
1ヶ



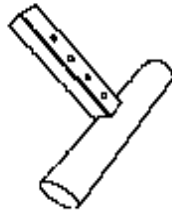
3. 前フレーム
1ヶ



4. 前脚 (長い)
1ヶ



5. レッグパイプ
2ヶ



6. 折りたたみ脚 (短い)
1ヶ



6A. 折りたたみフレーム
1ヶ



7. クッション
4ヶ



8. ノブ
3ヶ



8A. ノブボルト
1ヶ



9. 脚カバー
6ヶ



10. 丸プラグ
5ヶ (取付済)



11. 角プラグ (小)
2ヶ (取付済)



12. 20mm ボルト
6ヶ



13. 70mm ボルト
2ヶ



13A. 75mm ボルト
1ヶ



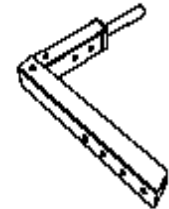
14. ナット
3ヶ



15. ワッシャー
8ヶ



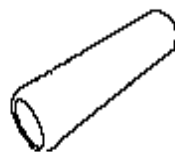
16. 小ワッシャー
6ヶ



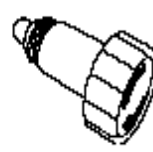
17. レッグフレーム
1ヶ



18. ロックピン
1ヶ



19. ハンドルグリップ
1ヶ (取付済)



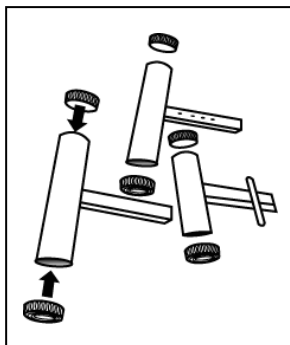
20. 高さ調節ノブ
2ヶ (取付済)



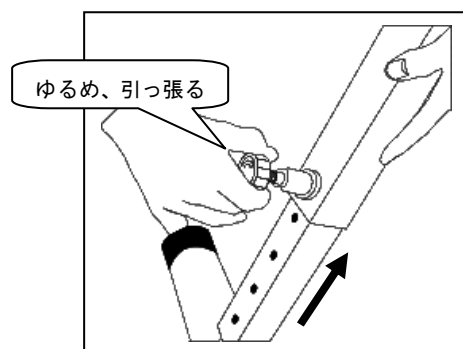
21. 角プラグ (大)
1ヶ (取付済)

【組み立て方法】

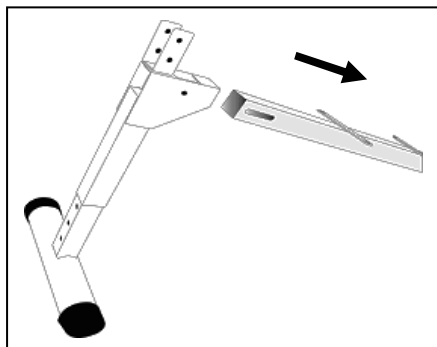
1. 脚カバー（9）をシートフレーム（1）、前脚（4）（長い）、折りたたみ脚（6）（短い）の丸パイプに取り付けてください。



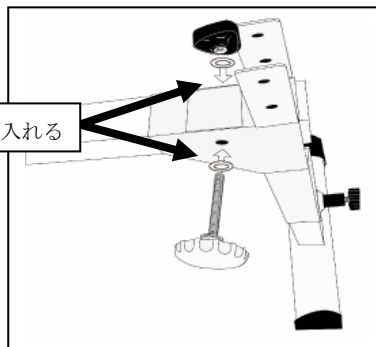
2. 前フレーム（3）の 高さ調節ノブ（20）のノブをゆるめ引っ張り、前脚（4）（長い）を前フレーム（3）に差し込み、ノブを締めて固定させます。（P6の<腹筋台の傾斜とフラットベンチの高さ調整>の項参照）



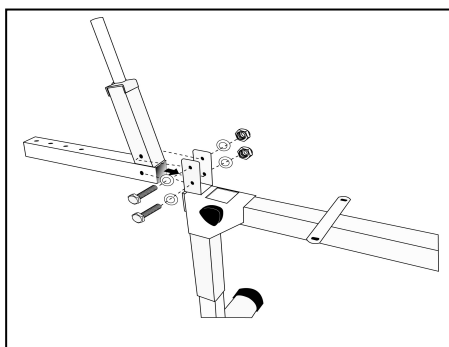
3. シートフレーム（1）に前フレーム（3）を差し込み、ノブボルト（8A）、ワッシャー（15）2枚、ノブ（8）で固定してください。



※ワッシャー（15）を入れる

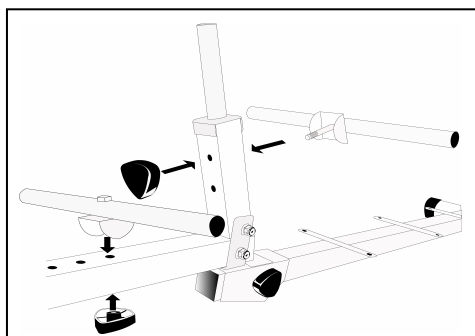


4. レッグフレーム（17）を前フレーム（3）に70mmボルト（13）2本、ワッシャー（15）4枚、ナット（14）2個で固定してください。

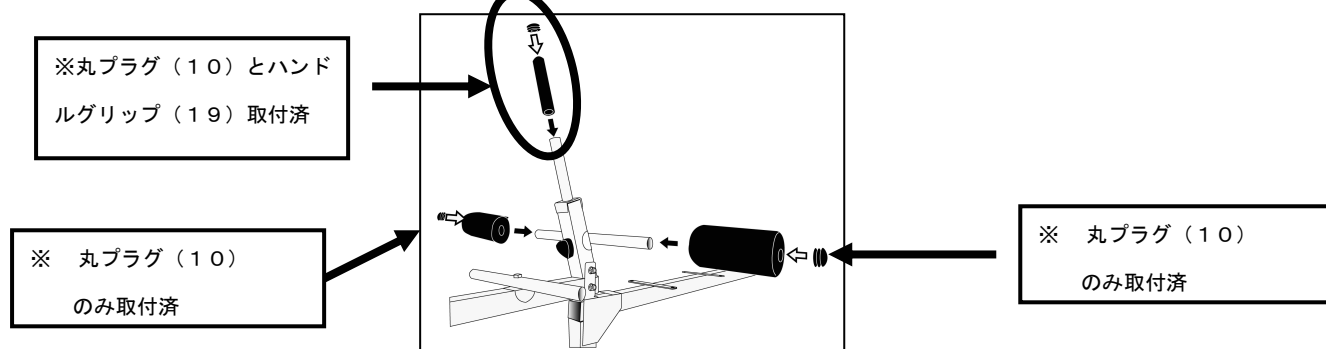


5. レッグパイプ (5) 2本をレッグフレーム (17) の縦と前後の穴にそれぞれノブ (8) で固定してください。

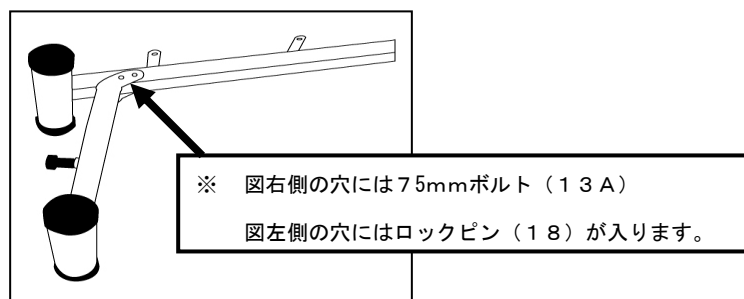
(取付位置・向きは、任意に設定してください。P6<レッグパイプの位置調節>参照)



6. レッグパイプ (5) の両側に、クッション (7) をはめ込んでください。

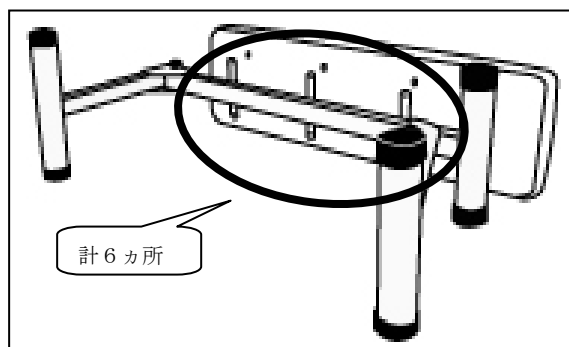


7. 組み立て方法2のように、折りたたみフレーム (6A) の高さ調整ノブ (20) のノブをゆるめ引っ張り、折りたたみ脚 (6) を折りたたみフレーム (6A) に入れ、高さ調整ノブ (20) で固定してください。折りたたみフレーム (6A) をシートフレーム (1) に75mmボルト (13A)、ワッシャー (15) 2枚、ナット (14) で図右側の穴に取り付けてください。その後、図左側の穴にロックピン (18) を差し込みます。(腹筋台/フラットベンチの転換方法は、P6 腹筋台/フラットベンチの転換方法の項を参照ください)



8. シート (2) をシートフレーム (1) の横枠に20mmボルト (12) 6本、小ワッシャー (16) 6枚で取り付けてください。

※図の左側から順にボルトとワッシャーを締めてください。



＜腹筋台の傾斜とフラットベンチの高さ調節＞

腹筋台の傾斜をきつくすると、運動の強度が高くなります。クイック式高さ調節ノブ（20）をゆるめ引っ張るとピンが穴から外れます。その状態で前脚（4）をスライドさせ好みの穴位置でピンを差し込み、ノブを締めてください。

フラットベンチの高さも同様に折りたたみ脚（6）の高さ調節ノブ（20）で調節してください。

- ⚠ ・ピンが確実に穴に入っていないまま使用すると危険ですので必ず確認してください。
- ・運動の初期段階ではいちばん緩やかな状態でご使用ください。また、運動難度は徐々に上げるようにしてください。

＜レッグパイプの位置調節＞

レッグパイプ（5）の位置は使用される方の脚長に合わせてレッグフレーム（17）の上下、前後の方向で調節してください。

ご自分に最も適当な位置を探し憶えておいてください。

レッグパイプは（5）は、レッグフレーム（17）の両方の側から取り付けることができますので、ご使用になられる方のお体の大小に合わせて替えてください。

- ⚠ ひざ、脚、背中等に痛みや張りがでないようにしてください。また、運動中でも必要に応じて位置調節してください。

＜腹筋台/フラットベンチの転換方法＞

腹筋台からフラットベンチにするには折りたたみ脚（6）をひらき、ロックピン（18）でシートフレーム（1）に固定し、前脚（4）をシート（2）が水平になるよう高さ調節してください。

- ⚠ ロックピン（18）先端のボールが確実にでるようしっかり差し込んでください。

ウォーミングアップとストレッチ

！器具を使用する前に5～10分準備運動とストレッチで体を慣らしてください。

(ボディーストレッチ)

床に仰向きになり両足を真っすぐ伸ばし、両手も頭の上に伸ばしてのびをするように体を伸ばしてください。

(サイドストレッチ)

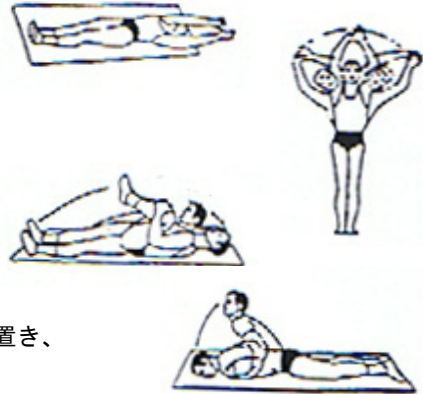
立って両足を揃え、両手を頭の上で組み、ゆっくり上体を横へ倒し脇腹を伸ばします。ゆっくり元に戻し反対側へ。

(脚かかえ)

床に仰向きになり両ひざを両手でかかえるように胸の方へ引き、同時に頭を持ち上げてください。ゆっくり戻して、繰り返します。

(あご上げ)

床に腹ばいになり足を肩幅ほどに広げます。両手は腕立てふせの位置に置き、ゆっくり背中をそらすよう腕を伸ばし、あごをできるだけ上にします。



フィットネスベンチを使っの運動例

腹筋台

(腹筋) 上腹部

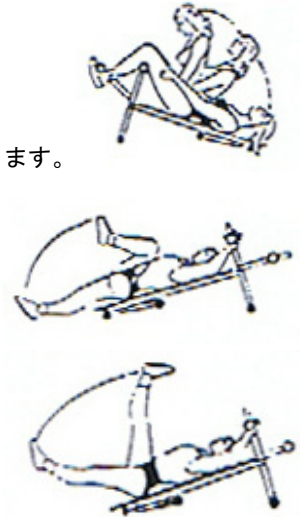
頭を下にしてシートに仰向きになりレッグパイプに脚をかけてください。両手は頭の下で組むか、体の横につけて頭がひざにできるだけ近づくよう起き上がります。ゆっくり戻しますが、背中がシートに着かないようにして繰り返します。

(ニーアップ) 下腹部

頭を上にしてシートに仰向きになり、レッグパイプを手でつかみます。脚を持ち上げひざをゆっくり折り胸に近付けます。体を曲げひざがあごに近づくようにしてください。足が床に着かないようにゆっくり戻します。

(アルターレッグレイズ) 下腹部

頭を上にしてシートに仰向けになり、レッグパイプを手でつかみます。両足を真っすぐ伸ばし床から15CM程上げ片足ずつ交互に上にあげます。



フラットベンチ

(ニーアップ) 上腹部、下腹部

ベンチの端に座りシートを持って脚をそろえます。上体を真っすぐにし両足を床から離しひざを胸に近付けます。背中が真っすぐのままゆっくり足が床に着かないように戻します。

(ダンベルプレス) 胸部

シートに仰向けになり、脚はひざを折りシートの上のせるか床に置きます。ダンベルを両手に手のひらが前向きに握り胸から上に押し上げます。胸を伸ばすようにひじを張って下げます。ダンベルの扱いに注意して危険のないようにしてください。

(ダンベルフライ) 胸部

シートに仰向きになり、ダンベルを手のひらが向かい合うように握り、胸から上に押し上げます。大きく弧を描くように両側に下げ、同じ弧を描いて上にあげます。腕を少し曲げると腕の負担が軽くなります。

(プルオーバー) 胸部、上腕部、上腹部

シートに仰向けになり、脚はシートの上または床に置く。ダンベルを頭上で両手で握り腕を伸ばしたままゆっくり弧を描くように胸の上まで持ち上げます。降ろすときもゆっくり背中がシートから離れないようにします。



(ニーアップ)



(ダンベルプレス)



(ダンベルフライ)



(プルオーバー)

品質保証規定

1. 取扱説明書の注意に従った正常な使用状態で、万一品質上の不具合がおきたときは、本証の記載内容により、お買い上げ後1年間、原則として販売店が無償修理いたします。
 2. 保証修理は補修又は部品の交換によって行い、これによって取り外した不具合部品は、弊社の所有となります。
 3. 出張修理の依頼がある時は、出張費を請求する場合がありますので、予めご相談ください。
 4. 保証修理をお受けになる場合は、製品に本証を添えて、お買い上げの販売店にご相談ください。
 5. 保証期間であっても、次の場合は有償修理となります。
 - 消耗部品の通常の摩擦、又は疲労による交換
 - 誤用、乱用及び取扱い不注意によるもの
 - 不当な修理や改造によるもの
 - 大火、水害、地震及び盗難等の災害によるもの
 - 使用中に生じたキズ、色の褪色等外観上の変化
 - 機能に影響のない感覚的現象（音、振動など）
 - 不特定多数で使用された場合（業務的使用）
 6. 本証は日本国内でのみ有効です。また本証の再発行は致しません。
- ※ この保証書によって、お客様の法律上の権利を制限するものではありません。

品質保証書

この保証書は商品名、納入年月日、お客様のお名前等、必要事項をお買い上げ店で記名捺印することによって有効となります。

〈家庭用〉

型名	F-380	
保証期間	お買い上げ日より1ヶ年	
お買い上げ日	年 月 日	
お客様様	ご住所	〒
	ご氏名	
	お電話	
販売店	Ⓜ	

株式会社 中 旺 ヘ ル ス

〒452-0011 愛知県清須市西枇杷島町城並 3-2-2

TEL (052) 501-2577

FAX (052) 501-2588